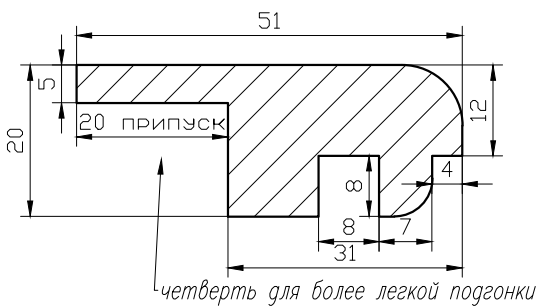


35. плинтус, из двух частей

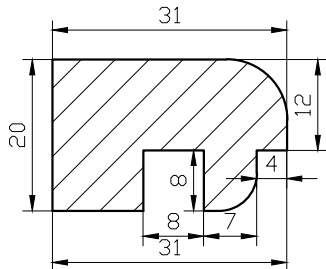
ВСЕ ДЕТАЛИ ДЕЛАТЬ С ПРИПУСКОМ +20мм



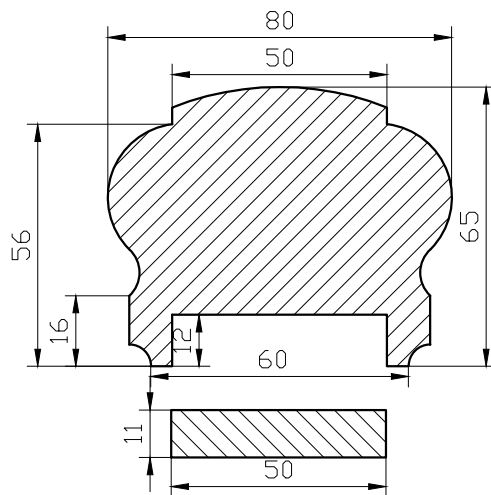
четверть для более легкой подгонки

36. молдинг

L-950
L-350



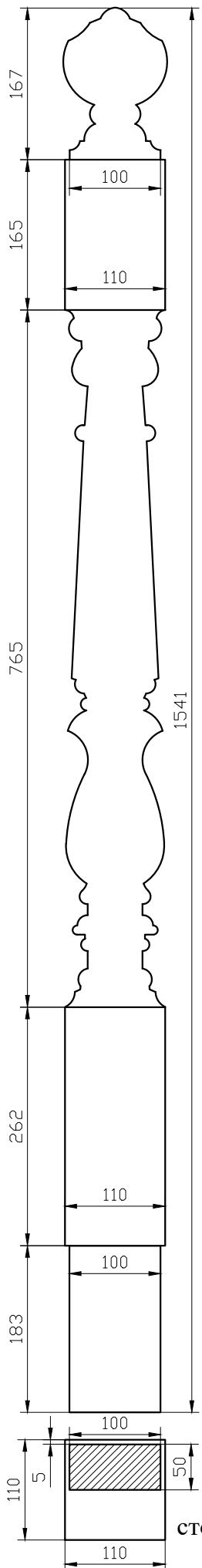
L-300, 7 шт.
L-650, 2 шт.
L-2600



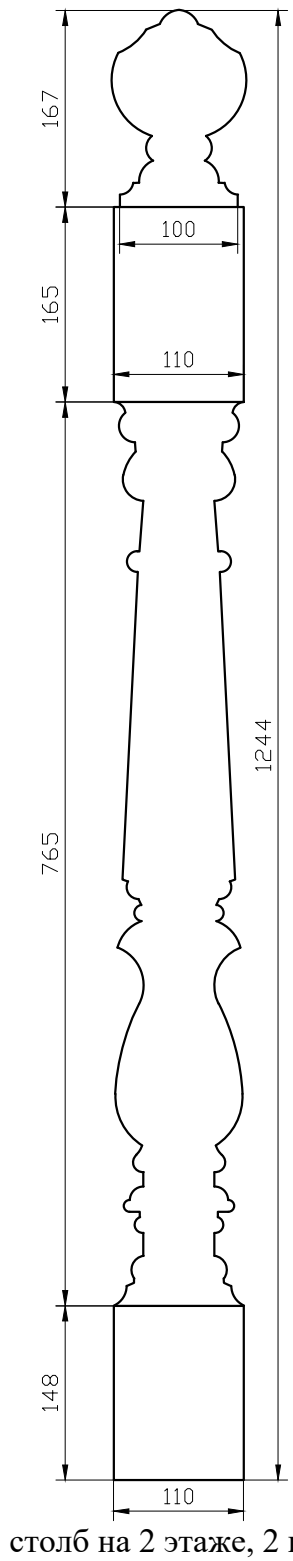
поручень

L-2450
L-1250
L-300

лестница с 1 на 2 этаж	масштаб	лист	стадия
	1:4	23	чертеж

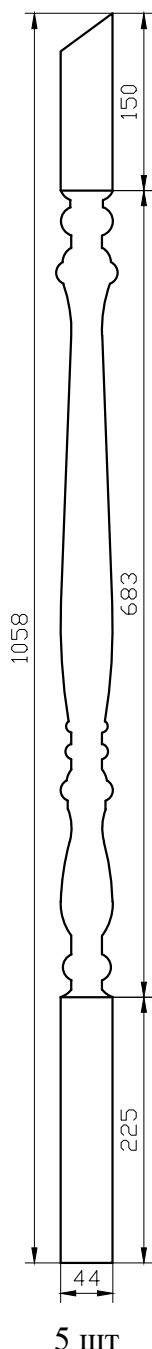


столб заходной, 1 шт

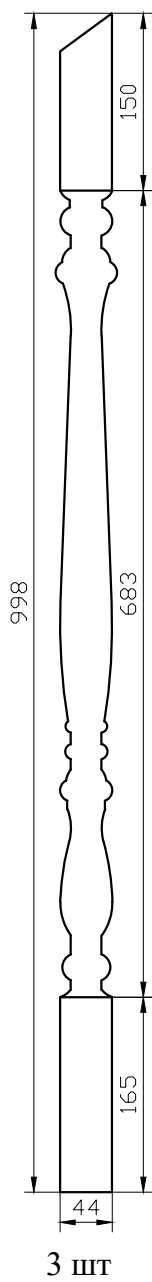


столб на 2 этаже, 2 шт

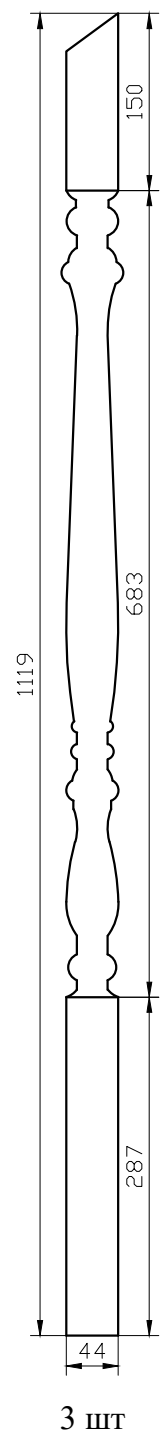
БАЛЯСИНЫ



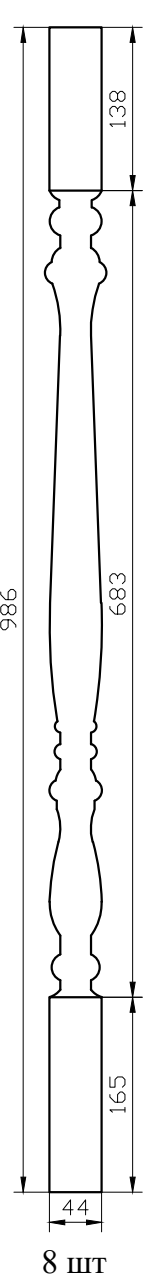
5 шт



3 шт

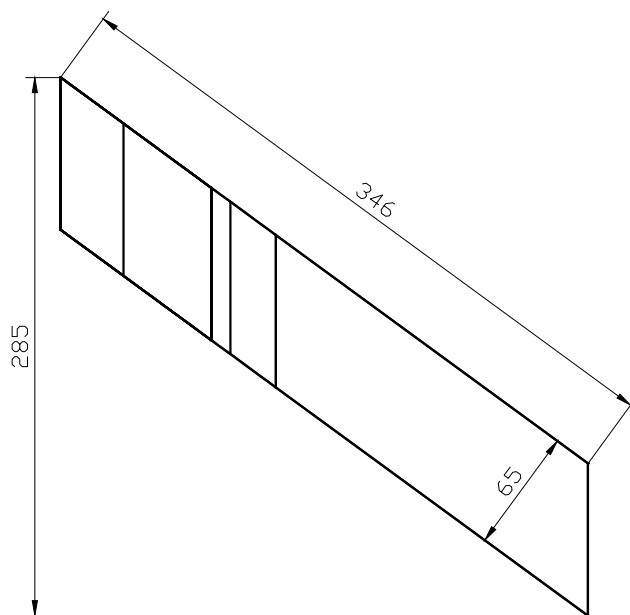
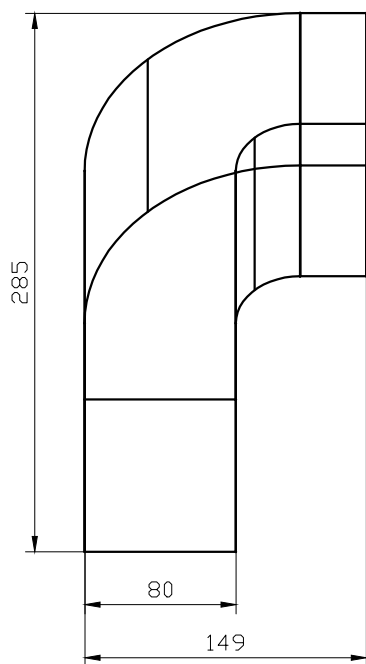


3 шт



8 шт

лестница с 1 на 2 этаж	масштаб	лист	стадия
	1:12	24	чертеж



поручень к заходному столбу

